

Bedienungsanleitung • Operating Manual



LR-Cal LPP 40



LR-Cal LPP 60

Kalbrier-Handtestpumpen • Pressure Test Pumps

Deutsch:	Seite 1
English:	Page 5

Inhalt:

Seite 2	1. Sicherheitshinweise
Seite 2	2. Produktbeschreibung
Seite 2	3. Inbetriebnahme
Seite 3	4. Bedienung - Druckerzeugung
Seite 3	5. Bedienung - Vakuumherzeugung
Seite 4	6. Wartung
Seite 4	7. Fehlersuche
Seite 5	8. Technische Daten
Seite 6	9. Lieferbares Zubehör / Ersatzteile



Tipp

Dieses Zeichen gibt Ihnen Tipps, Hinweise, Informationen.



WARNUNG

Dieses Symbol warnt Sie vor Handlungen, die Schäden an Personen oder am Gerät verursachen können.

1. Sicherheitshinweise

- STOP** Lesen Sie diese Anleitung sorgfältig, bevor Sie die Kalibrier-Handtestpumpe einsetzen.
Der Druck im Inneren der Pumpe kann extrem hoch sein. Stellen Sie sicher, dass alle Druckanschlüsse korrekt durchgeführt wurden.

2. Produktbeschreibung

Die Kalibrier-Handtestpumpen **LR-Cal LPP 40** und **LR-Cal LPP 60** dienen zur Druckerzeugung für die Überprüfung, Justage und Kalibrierung von mechanischen und elektronischen Druckmessgeräten durch Vergleichsmessungen. Diese Druckprüfungen können stationär im Labor, Werkstatt oder vor Ort an der Messstelle stattfinden.

Schließt man das zu prüfende Druckmessgerät und ein hinreichend genaues Referenz-Messgerät an der **LR-Cal LPP 40** bzw. **LR-Cal LPP 60** an, so wirkt bei Betätigung der Pumpe auf beide Messgeräte der gleiche Druck. Durch Vergleich der beiden Messwerte bei beliebigen Druckwerten kann eine Überprüfung der Genauigkeit bzw. eine Justage des zu prüfenden Druckmessgerätes erfolgen.

Die Kalibrier-Handtestpumpen **LR-Cal LPP 40** und **LR-Cal LPP 60** ermöglichen trotz sehr kompakter Abmessungen eine einfache und exakte Prüfdruckerzeugung mit Umschaltung auf Vakuumherzeugung. Für präzise Einstellung zur genauen Vergleichsprüfung besitzt die **LR-Cal LPP 40** und die **LR-Cal LPP 60** ein Feinreguliertventil. Das Referenzmessgerät wird direkt oben auf die Pumpe aufgeschraubt und der Prüfling wird über den im Lieferumfang enthaltenen Anschlusschlauch adaptiert.

- (1) = Referenzgeräteanschluss
- (2) = Hochdruckerzeugung und Feinreguliertventil
- (3) = Ablassventil
- (4) = Umschaltung Druck- / Vakuum-Erzeugung
- (5) = Pumpengriffe (Vordruckerzeugung)
- (6) = Verstellbare Rändelmutter zur Einstellung der Pumpenleistung, mit Kontermutter
- (7) = Prüflingsanschluss
- (8) = Prüflingsanschlussschlauch


3. Inbetriebnahme

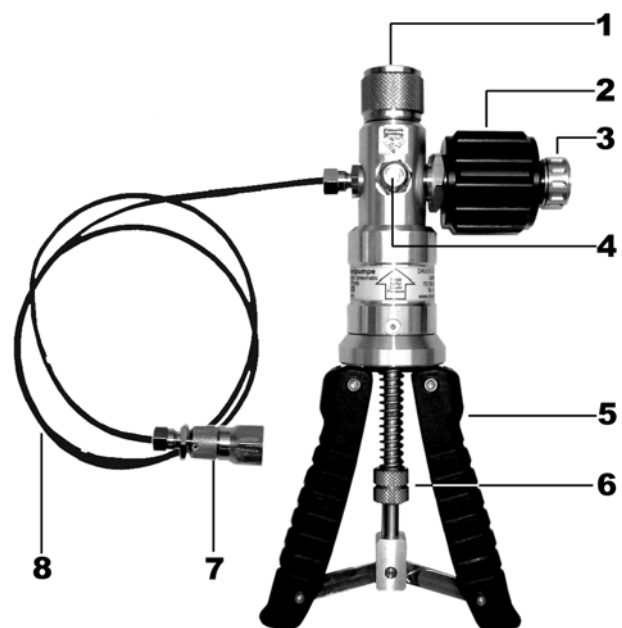
Das Referenz-Messgerät wird an die Oberseite (1) der Kalibrier-Handtestpumpe montiert. Es genügt ein handfestes Anziehen der Rändelmutter. Abgedichtet wird das Referenzdruckmessgerät über den am Referenzgeräteanschluss (1) integrierten O-Ring.

Der Prüfling wird an das Ende des Prüflingsanschlusschlauches (8) montiert. Auch hier erfolgt die Abdichtung über einen am Prüflingsanschluss (7) integrierten O-Ring.

- STOP** Verwenden Sie keinesfalls Teflonband zur Abdichtung, da Partikel hiervon die Pumpe beschädigen können.


Als Zubehör sind Adaptersätze für metrische Gewinde, für Rohrgewinde und für NPT-Gewinde erhältlich. Ziehen Sie den ggf. verwendeten Adapter ebenfalls nur von Hand fest. Die Adapter dichten über integrierte O-Ringe.

-  Sie können den Schlauch auch von der Pumpe demontieren und über einen Adapter aus dem optionalen Rohrgewinde-Adaptersatz einen Prüfling direkt am Pumpenkörper montieren. Hierdurch wird das Volumen spürbar verringert, der Druckaufbau gestaltet sich noch leichter.



4. Bedienung - Druckerzeugung

Vor einer Druckerzeugung muss ggf. das Umschaltventil (4) betätigt werden (siehe Aufkleber an der Pumpe). Verwenden Sie hierzu einen Stift oder einen kleinen Schraubendreher. Die Umhüllung des Umschalters soll eine unbeabsichtigte Betätigung vermeiden helfen.

 Betätigen Sie das Umschaltventil (4) niemals, wenn die Handtestpumpe unter Druck oder Vakuum steht. Schalten Sie nur bei geöffnetem Ablassventil (3) um.

Vergewissern Sie sich, dass das Ablassventil (3) nicht ganz geschlossen ist.

Vergewissern Sie sich, dass Rändel- und Kontermutter (6) so eingestellt sind, dass bei zusammengedrückten Handgriffen (5) die oberhalb der Kontermutter (6) sichtbare Feder bzw. Hülse gerade noch etwas Spiel hat.

Drehen Sie das Feinregulierventil (2) durch Drehen entgegen der Uhrzeigerrichtung ganz heraus, bis ein leichter Anschlag zu spüren ist (das Gewinde wird kurz vor dem „Anschlag“ sehr leichtgängig).

Drehen Sie das Ablassventil (3) vorsichtig im Uhrzeigersinn ein, bis das Ventil schließt (dabei ist kein „harter Anschlag“ zu spüren).

Pumpen Sie an der Handpumpe (5) den Vordruck auf:
 Typ **LR-Cal LPP 40**: ca. 20-25 bar
 Typ **LR-Cal LPP 60**: ca. 35-40 bar

Drehen Sie zur Hochdruckerzeugung das Feinregulierventil (2) im Uhrzeigersinn ein.
 Typ **LR-Cal LPP 40**: ca. 40 bar
 Typ **LR-Cal LPP 60**: ca. 60 bar

Die punktgenaue Feineinstellung des gewünschten Prüfdruckes erfolgt ebenfalls mit diesem Feinregulierventil (2).

Eine Druckreduzierung erreichen Sie zunächst durch Drehen des Feinregulierventils (2) entgegen der Uhrzeigerrichtung, dann durch vorsichtiges und feinfühliges Öffnen des Ablassventils (3).



Nach Erhöhung des Druckes kann der Druck für etwa 30 Sekunden wieder leicht absinken. Thermodynamische Effekte, die Schlauchverbindung und die Dichtungen sind hierfür die Ursache. Regeln Sie den Prüfdruck mit dem Feinregulierventil (2) entsprechend nach. Kommt der Druckabfall nicht zum Stillstand, so ist der Messkreis auf Dichtheit zu prüfen. Aufgrund des geringen Hubes der Kalibrierhandtestpumpen sollten nur Prüflinge mit kleinem Volumen getestet werden.



Demontieren Sie das Referenzmessgerät oder den Prüfling erst, wenn das Ablassventil geöffnet ist und sich dadurch kein Druck mehr in der Handtestpumpe befindet.

5. Bedienung - Vakuumherzeugung

Vor einer Vakuumherzeugung muss ggf. das Umschaltventil (4) betätigt werden (siehe Aufkleber an der Pumpe). Verwenden Sie hierzu einen Stift oder einen kleinen Schraubendreher. Die Umhüllung des Umschalters soll eine unbeabsichtigte Betätigung vermeiden helfen.



Betätigen Sie das Umschaltventil (4) niemals, wenn die Handtestpumpe unter Druck oder Vakuum steht. Schalten Sie nur bei geöffnetem Ablassventil (3) um.

Vergewissern Sie sich, dass das Ablassventil (3) nicht ganz geschlossen ist.

Vergewissern Sie sich, dass Rändel- und Kontermutter (6) so eingestellt sind, dass bei zusammengedrückten Handgriffen (5) die oberhalb der Kontermutter (6) sichtbare Feder gerade noch etwas Spiel hat.


Drehen Sie das Feinregulierventil (2) durch Drehen in Uhrzeigerrichtung fast ganz hinein, bis ein leichter Anschlag zu spüren ist.


Drehen Sie das Ablassventil (3) vorsichtig im Uhrzeigersinn ein, bis das Ventil schließt (dabei ist kein „harter Anschlag“ zu spüren).

Pumpen Sie vorsichtig und langsam an der Handpumpe (5), max. bis etwa -0,9 bar Vakuum erreicht sind.

Drehen Sie das Feinregulierventil (2) entgegen der Uhrzeigerrichtung heraus, hierdurch können Sie das erzeugte Vakuum auf -0,95 bar erhöhen bzw. punktgenau einstellen.

Eine Vakuumreduzierung erreichen Sie durch vorsichtiges und feinfühliges Öffnen des Ablassventils (3).

 Nach Erhöhung des Vakuums kann der Unterdruck für etwa 30 Sekunden wieder leicht ansteigen. Thermodynamische Effekte, die Schlauchverbindung und die Dichtungen sind hierfür die Ursache. Regeln Sie den Prüfdruck mit dem Feinregulierventil (2) entsprechend nach. Kommt der Vakuumabfall nicht zum Stillstand, so ist der Messkreis auf Dichtheit zu prüfen. Aufgrund des geringen Hubes der Kalibrierhandtestpumpen sollten nur Prüflinge mit kleinem Volumen getestet werden.

 Demontieren Sie das Referenzmessgerät oder den Prüfling erst, wenn das Ablassventil geöffnet ist und sich dadurch kein Vakuum mehr in der Handtestpumpe befindet.


Um einen maximalen Wirkungsgrad zu erreichen, sollte die Feder bzw. Hülse oberhalb der Rändelmutter (6) gerade etwas Luft („Spiel“) haben. Wenn Sie Prüflinge bzw. Referenzen mit kleinen Messbereichen prüfen, können Sie durch Drehen der Rändelmutter (6) nach oben den Hubweg verkürzen, dadurch wird weniger Volumen je Handgriffbewegung erzeugt.



6. Wartung

Vor dem Adaptieren von Referenzgerät und Prüfling sollten die Dichtungen in beiden Anschlüssen auf richtigen Sitz und Verschleiß geprüft und bei Bedarf ausgetauscht werden.

Ein Wartungssatz (Art.Nr. [LPP-WARTUNG](#)) mit O-Ringen und Dichtungen ist als Zubehör erhältlich.

 Die Kalibrierhandtestpumpen **LR-Cal LPP 40** und **LR-Cal LPP 60** dürfen nicht verschmutzt werden und vor allem nicht mit feuchten oder gar flüssigen und aggressiven Medien in Berührung kommen.


7. Fehlersuche

Wenn kein Druck oder Vakuum richtig aufgebaut werden kann, oder wenn der eingestellte Druck oder Vakuum nicht stabil bleibt, so liegt die Ursache zumeist bei nicht richtig eingesetzten oder falsch ausgewählten Dichtungen. Prüfen Sie auch, ob eventuell verwendete Adapter an der Prüflingsseite korrekt montiert sind.

Bevor Sie eine Undichtigkeit an der Kalibrier-Handtestpumpe vermuten: Prüfen Sie bitte zunächst, ob das Ablassventil (3) geschlossen ist und ob der Druck-/Vakuum-Umschalter (4) eindeutig geschaltet ist (Umschaltknopfoberfläche und Innenhülse befinden sich auf gleicher Höhe und bilden eine sichtbar plane Fläche).

Wenn die Kalibrier-Handtestpumpe längere Zeit nicht benutzt wurde, kann der erste Hub etwas schwergängig sein. Dieser Effekt ist danach bei weiterem Betrieb wieder verschwunden.

Vermeiden Sie unbedingt jegliche Gewalteinwirkung auf die Bedienungselemente der Kalibrier-Handtestpumpe.

 Schließen Sie niemals eine externe Druckversorgung an die Kalibrier-Handtestpumpe an.

8. Technische Daten

Druckbereich LPP 40: -0,95...+40 bar
 Druckbereich LPP 60: -0,95...+60 bar

Medium: Luft

Druckanschlüsse: G 1/2 Innengewinde freilaufend für Referenz, G 1/4 Innengewinde freilaufend für Prüfling am Schlauch (bei bestimmten Versionen können hier andere Gewindegrößen vorhanden sein).

Feineinstellung und Hochdruckerzeugung: Feinregulierventil.

Überdruckschutz: mittels Rändelmutter einstellbar.

Material: Aluminium, Messing, ABS, NBR.

Abmessung LPP 40: 220 x 120 x 65 mm
 Abmessung LPP 60: 290 x 185 x 65 mm

Standardzubehör: Prüflingsanschluss Schlauch mit Prüflingsanschlussgewinde.

9. Lieferbares Zubehör / Ersatzteile

- Adaptersätze für Prüflingsanschluss
 - Rohrgewinde (G 1/8, G 3/8, G 1/2, G 1/2 außen)
 - NPT-Gewinde (1/8", 1/4", 3/8", 1/2")
 - Metrisch (M12x1.5, M20x1.5, Minimes 1620)
- Koffer mit Formschaumeinlagen
- Wartungssatz
- Ersatzteil: Prüflingsanschluss Schlauch
- Ersatzteil: Volumenregler mit Ablassventil



Deutsch: Seite 1
 English: Page 5

Content:

Page 5:	1. Safety Instructions
Page 5:	2. Product Description
Page 6:	3. Mounting Instructions
Page 6:	4. Operation (pressure)
Page 7:	5. Operation (vacuum)
Page 8:	6. Maintenance Instructions
Page 8:	7. Cause of Fault
Page 8:	8. Technical Data
Page 9:	9. Available Accessories / Spares



Tips
 This symbol provides you with tips, information and notes.



WARNING!
 This symbol warns you against actions that can cause damage to persons or to the instrument.

1. Safety Instructions



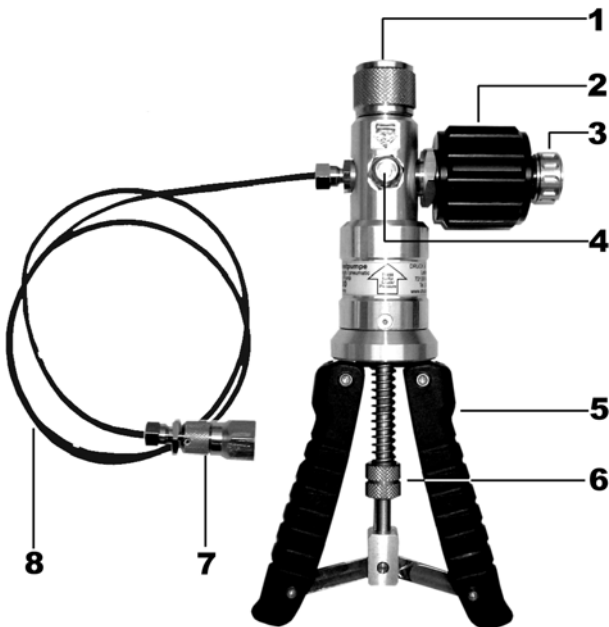
Read this manual carefully prior to operating the calibration test pump **LR-Cal LPP 40** or **LR-Cal LPP 60**. The pressure inside the pump can be extremely high. Ensure that all pressure connections have been established correctly.

2. Product Description

The calibration test pump is used to generate pressure and vacuum for checking, adjusting and calibrating mechanical and electronic pressure measuring instruments by comparative measurements. These pressure tests may be carried out in laboratories, workshop or on site at the measuring point.

If the instrument to be tested and a sufficiently accurate reference measuring instrument are connected up to the test pump, the same pressure is applied to the two measuring instruments when the pump is operated.

By comparing the two measure values at random pressure values, the accuracy can be verified or the instrument under test can be adjusted. Despite its compact dimensions, the calibration test pump is easy to operate and allows for exact generation of the required test pressures; a change-over switch enables the generation of vacuum as well. The pump is fitted with a fine adjustment valve for generation of high pressure and precise adjustment of pressures. The reference instrument is screwed directly on the top of the pump and the unit under test is connected by means of the connection tube incorporating an adapter 1/4" BSP female thread, contained in the scope of delivery.



- (1) = pressure connector for reference instrument
- (2) = high pressure generation and fine adjustment valve
- (3) = pressure relief valve
- (4) = change-over switch for pressure / vacuum
- (5) = handles
- (6) = adjustable knurled nut for the adjustment of the delivery rate of the pump
- (7) = pressure port for test specimen
- (8) = test tube, length approx. 0.5 m

3. Mounting Instructions

The reference instrument is fitted to the upper side of the calibration pump. Fingertight fastening of the reference instrument with the knurled nut is sufficient. The reference instrument is sealed by the integral O-ring sealing gasket.

The unit under test is mounted to the end of the flexible tube. Fingertight fastening of the unit under test is sufficient. The unit under test is sealed by the integral O-ring sealing gasket. In order to adapt different connection threads of units under test, use adaptors of the several adapter sets with integral O-ring sealing gaskets, available as accessory for the calibration pump.

STOP Do not use Teflon tapes, this may damage your test pump.

You can unscrew the tube and also directly attach the unit under test to the pump body, using a suitable thread adapter. This decreases the volume of the calibration circuit and makes operation of the test pump more easy.

4. Operation (pressure)

First, check whether the change-over valve (4) has to be actuated (see sticker on the device). For this purpose use a pen or a small screw-driver. The encasement of the switch is intended to help prevent unintentional actuation.

STOP Never actuate the change-over valve (4) when the test pump is under pressure or vacuum! Actuate the change-over valve only, when the relief valve (3) is open.

Make sure that the pressure relief valve (3) is not closed completely.

Turn the fine adjustment valve (2) anticlockwise up to the end (smooth „stop“ can be felt).

Make sure, that the adjustable knurled nut (6) is in such a position, that the visible spring (or bushing) above the nut has some clearance, if the handles (5) are pressed together.

Carefully turn the pressure relief valve (3) until the valve closes. You will not notify any „hard stop“.

Operate the hand pump (5) until the max. priming pressure is achieved:

- LR-Cal LPP 40:** approx. 20 - 25 bar
- LR-Cal LPP 60:** approx. 35 - 40 bar


Turn the fine adjustment valve (2) clockwise to increase the pressure to maximum

LR-Cal LPP 40: approx. 40 bar


LR-Cal LPP 60: approx. 60 bar.

The max. pressure value depends on the volume of the calibration circuit.

Move the fine adjustment valve (2) until the requested test pressure has been reached precisely (to be read on the reference instrument).


-  After increasing the pressure, the reading may slightly drop again for about 30 sec. This is caused by thermodynamic effects, the tube connection and the sealing gaskets. If the pressure drop does not come to a standstill, check the measuring circuit for tightness. Due to the low volume of each compression stroke of the test pump, only small volume test specimen should be tested.

A pressure reduction is achieved by turning the fine adjustment valve (2) counter-clockwise first and then by carefully opening the relief valve (3).

-  Remove the reference instrument or the test specimen only when the relief valve (3) is open and no pressure is in the test pump any more.

5. Operatin (vacuum)

First, check wether the change-over valve (4) has to be actuated (see sticker on the device). For this purpose use a pen or a small screw-driver. The encasement of the switch is intended to help prevent unintentional actuation.

-  Never actuate the change-over valve (4) when the test pump is under pressure or vacuum! Actuate the change-over valve only when the relief valve (3) is open.

Make sure that the pressure relief valve (3) is not closed completely.


Make sure, that the adjustable knurled nut (6) is in such a position, that the visible spring (or bushing) above the nut has some clearance, if the handles (5) are pressed together.

Turn the fine adjustment valve (2) clockwise up to the end ("stop" can be felt).


Carefully turn the pressure relieve valve (3) until the valve closes. You will not noticy any „hard stop“.

Operate the handles (5) smoothly and slowly until approx. -0.9 bar of vacuum are reached.

Turn the fine adjustment valve (2) anti-clockwise to increase vacuum up to -0.95 bar. Turn this valve for fine-adjustment.

-  After increasing the vacuum, the reading may slightly drop again for about 30 sec. This is caused by thermodynamic effects, the tube connection and the sealing gaskets. If the vaccum drop does not come to a standstill, check the measuring circuit for tightness. Due to the low volume of each compression stroke of the test pump, only small volume test specimen should be tested.

A vacuum reduction is achieved by carefully opening the relief valve (3).

-  Remove the reference instrument or the test specimen only when the relief valve (3) is open and no vacuum is in the test pump any more.

For a maximal performance of the test pump, please make sure that the adjustable knurled nut is adjusted to a position that the visible spring (or bushing) get some clearance. If you operate with a reference or test item with small pressure range, you can reduce the performance of the pump by turning the nut (6) upwards. This reduces the volume per stroke.

